

CT- 4722

# Universal Wechselhalter

Für verschiedene Anwendungen  
Flexibilität am Arbeitsplatz

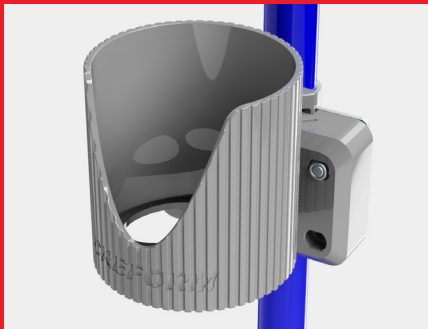


## INFORMATION

- **Flexibilität durch verschiedene System-Komponenten**
- **Individueller Einsatz für Flaschen- Becher- oder Plattenhalter**
- **Rohrbefestigung mit 2 x EF-4018L oder Flächen-Direktmontage**
- **PETG-Kunststoff, grau**
- **Stabil und leicht**

Fragen Sie Ihren zuständigen Vertriebsmitarbeiter nach weiteren Details!

# Varianten



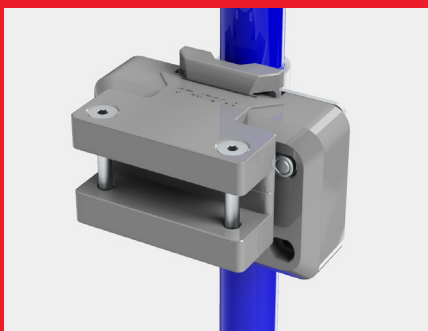
▲ CT-4722 + CT-4711

**CT-4722** UNIVERSAL WECHSELHALTER

mit

**CT-4711** FLASCHEN- UND BECHERHALTER MIT AUSSCHNITT

Tragfähigkeit: Max. 10Kg



▲ CT-4722 + CT-4721-SET

**CT-4722** UNIVERSAL WECHSELHALTER

mit

**CT-4721-SET** UNIVERSAL PLATTENHALTER

Geeignet für max. 20mm Plattenstärke

Tragfähigkeit: Max. 20Kg

**CT-4721-005** Adapterplatte für 15mm Plattenstärke**CT-4721-008** Adapterplatte für 12mm Plattenstärke

## Weitere Produkte

**Rohre****Verbinder****Räder und Rollen****Fahrerlose  
Transportsysteme**

**CREFORM®** Technik GmbH  
 Wolfsburger Straße 10  
 D-34225 Baunatal  
 Tel. +49 (0) 5 61.47 59 67-0  
 Fax +49 (0) 5 61.47 59 67-88  
 www.creform.de  
 info@creform.de

**© Copyright 2020 – Urheberrechtshinweis**

Alle Inhalte dieses Flyers, insbesondere Texte, Fotografien und Grafiken, sind urheberrechtlich geschützt. Das Urheberrecht liegt, soweit nicht ausdrücklich anders gekennzeichnet, bei CREFORM® Technik GmbH. Nutzung und Veröffentlichung von Inhalten bedürfen der ausdrücklichen Genehmigung der CREFORM® Technik GmbH. Wer gegen das Urheberrecht verstößt (z.B. Bilder oder Texte unerlaubt kopiert), macht sich gem. §§ 106 ff UrhG strafbar, wird zudem kostenpflichtig abgemahnt und muss Schadensersatz leisten (§ 97 UrhG).

**CREFORM®** ist ein eingetragenes Warenzeichen der Yazaki Kako Corporation.

[www.creform.de](http://www.creform.de)

