

CT-4900 Serie

CREFORM Lifter

Bausatz für blockierbare, einfache und ergonomische Höhenverstellung



INFORMATION

Set zum Aufbau einer einfachen blockierbaren Höhenverstellung mit Gasdruckfeder, inklusive aller erforderlichen Teile und Befestigungen.

- **Kraftunterstützung durch Gasfeder**
- **Einfache Bedienung mit einer Aktion**
- **Set Artikel:** Blockierbare Gasfeder, Flachtaster, Bowdenzug, Beschlag, Verbindungselemente

LIFTER-GERÄTEEINHEIT

Beispielstruktur

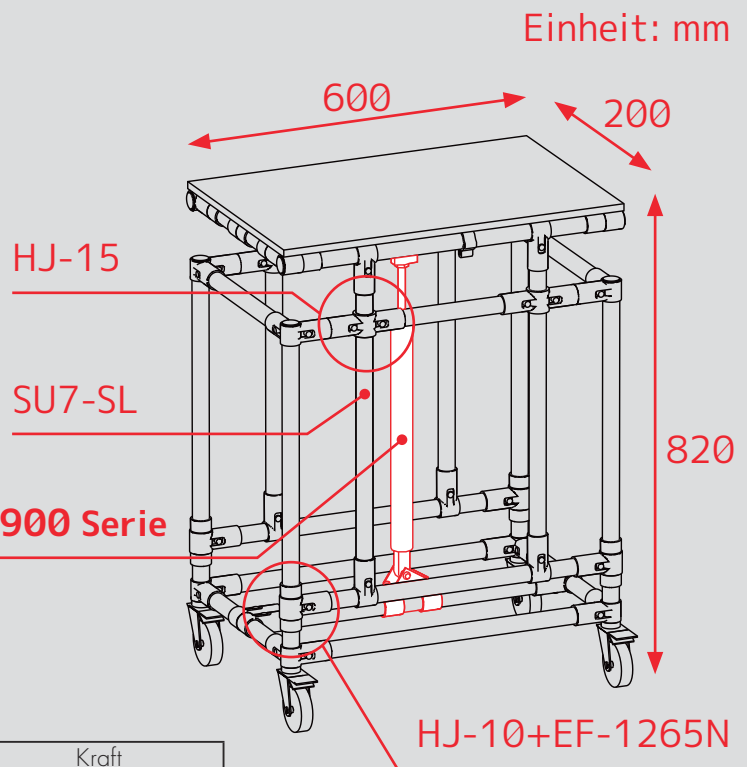
Höhenverstellbarer Arbeitstisch
mit blockierbarer Gasdruckfeder

Größe:

600x400x820 mm

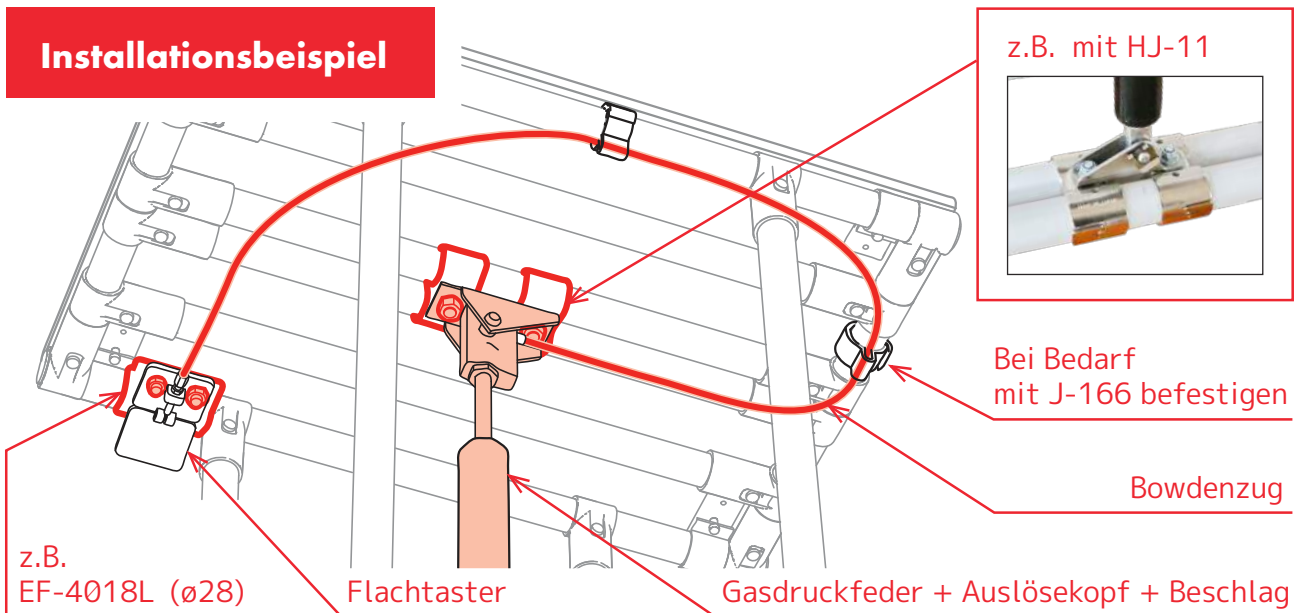
Hub:

0-300 mm



Artikel-Nr.	Hub	Einheit	Kraft
CT-4900-1-300-853-155-SET	300 mm	1	155 N / 15 kgf
CT-4900-2-300-853-155-SET	300 mm	2	2x 155 N / 2x 15 kgf
CT-4900-2-200-515- 70-SET	200 mm	2	2x 70 N / 2x 7 kgf

Installationsbeispiel



CREFORM® Technik GmbH
 Wolfsburger Straße 10
 D-34225 Baunatal
 Tel. +49 (0) 5 61.47 59 67-0
 Fax +49 (0) 5 61.47 59 67-88
 www.creform.de
 info@creform.de



© Copyright 2020 – Urheberrechtshinweis

Alle Inhalte dieses Flyers, insbesondere Texte, Fotografien und Grafiken, sind urheberrechtlich geschützt. Das Urheberrecht liegt, soweit nicht ausdrücklich anders gekennzeichnet, bei CREFORM® Technik GmbH. Nutzung und Veröffentlichung von Inhalten bedürfen der ausdrücklichen Genehmigung der CREFORM® Technik GmbH. Wer gegen das Urheberrecht verstößt (z.B. Bilder oder Texte unerlaubt kopiert), macht sich gem. §§ 106 ff UrhG strafbar, wird zudem kostenpflichtig abgemahnt und muss Schadensersatz leisten (§ 97 UrhG).

CREFORM® ist ein eingetragenes Warenzeichen der Yazaki Kako Corporation.

www.creform.de

